

Qoltec[®]



NÁVOD K POUŽITÍ

Solární střídač pro ohřev vody

Model : 53867

ÚVOD

Děkujeme vám za důvěru a za to, že jste si vybrali náš solární střídač Solar BOOST s MPPT. Jsme přesvědčeni, že výrobek splní vaše očekávání. Tento návod vám pomůže seznámit se s přístrojem a usnadní vám proces konfigurace, stejně jako vám pomůže s případnými problémy, které mohou vzniknout během provozu přístroje. V případě jakýchkoli problémů si přečtěte tento návod dříve, než se obrátíte na zákaznický servis.

INFORMACE O TÉTO PŘÍRUČCE

Tento návod popisuje montáž, instalaci, provoz a řešení problémů tohoto spotřebiče. Před instalací a provozem přístroje si pečlivě přečtěte tento návod. Příručka obsahuje podrobné informace o instalaci a provozu regulátoru MPPT pro solární elektrický ohřev.

BEZPEČNOSTNÍ POKYNY

Montér jednotky by měl mít elektrotechnickou kvalifikaci a být obeznámen s konstrukcí a zapojením solárních tepelných systémů.

Před zahájením instalace si pečlivě přečtěte pokyny a bezpečnostní opatření v tomto návodu.

- Nerozebírejte střídač na části pro vlastní opravu.
- Před instalací nebo přemístěním jednotky se ujistěte, že jsou odpojeny všechny zdroje napájení.
- Jednotka při provozu vydává teplo, které může způsobit popáleniny. Měníč instalujte na nesympatně přístupném místě.
- Při připojování napájecího kabelu používejte izolované nářadí.
- Při instalaci nenosit šperky.
- Zajistěte pevné připojení napájecího kabelu, aby nedošlo k přehřátí konektoru a vzniku požáru v důsledku uvolněného kabelu.
- Používejte kabely a spínače se správnými technickými údaji.

Níže popsané symboly se v příručce objevují pro označení potenciálně nebezpečných situací nebo pro zdůraznění důležitých bezpečnostních otázek:

VAROVÁNÍ!

Tento symbol označuje riziko nebezpečí při provádění určitých operací.

POZOR!

Tento symbol označuje klíčové provozní kroky, které je třeba provést pro zajištění bezpečného provozu řídicí jednotky.

O VÝROBKU

Střídač ECO Solar Boost pro solární ohřev vody s technologií MPPT je navržen tak, aby díky technologii MPPT dodával elektřinu vyrobenou solárními panely do elektrického ohřivače s maximální účinností. Převádí stejnosměrný proud z fotovoltaických panelů na střídavý proud se čtvercovou vlnou, který lze přímo připojit k tradičním ohřivačům vody. Je vybaven funkcí inteligentního řízení pro inteligentní přepínání mezi solárním napájením a napájením ze sítě.

Popis funkcí jednotlivých částí jednotky je uveden na obrázku níže.

Obrázek 1

1 - Fotovoltaický vstup

Připojte ke kladnému (+) PV vodiči

- Připojte k zápornému (-) PV kabelu

2 - Svorka pro detekci teploty

3 - Rozhraní AC OUTPUT

L - Připojte k fázovému vodiči (L) vodního spotřebiče

N - Připojte k nulovému vodiči (N) vodního spotřebiče.

PE - Ochranný zemnicí vodič vodního přístroje

4 - Vstupní rozhraní AC (AC INPUT)

L - Připojte k fázovému vodiči sítě (L)

N - Připojte k nulovému vodiči (N) elektrické sítě

PE - Připojte k uzemňovacímu vodiči elektrické sítě

5 - Ovládací panel s LCD displejem a LED diodami

LCD displej: zobrazuje provozní stav regulátoru.

Zelená LED dioda: indikuje normální stav

Červená LED dioda: indikuje nouzový stav

Tlačítko ESC: Zrušení / návrat

Tlačítko UP: Přepnutí do předchozího režimu

Tlačítko DOLŮ: Přepnutí na další režim

Tlačítko ENTER: Potvrdit

6 - WIFI

TECHNICKÉ SPECIFIKACE

Jmenovitý výkon	4000W	3000W
Rozsah použití	Regulátor MPPT pro ohřev vody je vhodný pouze pro ohřev topná tělesa pomocí solární energie a zatížení regulátoru může být použita k připojení zařízení nebo ohříváče střídavého proudu, topení výkon v rozsahu 420 V/4000 W.	
IP	IP65	
Vlastnosti PV		
Maximální příkon z FV	4000W	3000W
Vstupní solární proud	≤ 20A	≤ 15A
Rozsah vstupního solárního napětí	160 VSS ~ 350 VSS	110 VDC~300 VDC
Rozsah provozního napětí MPPT	120 VDC ~ 340 VDC	90 VDC~290 VDC
Účinnost MPPT	>99%	
Rozsah vstupního proudu PV	≤ 20A	≤ 15A
AC		
Jmenovitý topný výkon AC Výkon (bypass)	4000W	4000W
Jmenovité napětí AC	230 V AC	
Rozsah provozního napětí střídavého proudu	180 Vac~260 Vac	
Jmenovitý střídavý proud	≤20 A	

Požadavky na zatížení	
Zatížení	Zátěž by neměla být větší než 230V/4000W a hodnota odporu nesmí být menší než 13Ω.

SYSTÉMOVÝ DIAGRAM

Obrázek 2

SCHÉMA ZAPOJENÍ SYSTÉMU

Obrázek 3

POSTUP INSTALACE

Prostředí instalace je rozhodující pro výkon a životnost výrobku. Doporučuje se, aby byl měnič instalován v suchém prostředí, chráněném před vodou. Nejlépe je zajistit dostatečné větrání v okolí výrobku a přiměřené proudění vzduchu.

Upozornění : Nikdy neinstalujte přístroj v uzavřené krabici! Toto zařízení nelze používat paralelně!

Varování : Nebezpečí poškození zařízení!

Pokud je výrobek instalován v krabici, zajistěte dostatečné větrání uvnitř i vně krabice. Uzavřené prostředí způsobí nadměrné zahřívání a zkrátí jeho životnost.

Před zahájením instalace si pečlivě přečtěte všechny pokyny k instalaci a důsledně dodržujte jejich požadavky. Pokud tak neučiníte, může dojít k poškození výrobku a ovlivnění jeho běžného používání.

K instalaci je nutná sada nářadí:

- Odstraňovač izolace
- Nůžky na dráty
- Křížový šroubovák
- Krimpovací nástroj
- Pneumatická vrtačka
- Vodováha
- Pila na kov (pro řezání ochranných trubek)
- Hřebíky do zdi

VOLBA PRŮMĚRU KABELU

Volba správného průměru kabelu je rozhodující pro správnou funkci měniče. Pro zajištění optimálního výkonu zajistěte, aby úbytek napětí na kabelu od střídače k solárnímu panelu, od střídače k ohříváči a od střídače k dávkovači vody byl menší než 2 % napětí systému.

Na základě vypočteného úbytku napětí a délky kabelu zvolte vhodný průměr kabelu podle následující tabulky požadavků na minimální průměr kabelu při okolní teplotě 45 stupňů Celsia:

	Maximální proud	Typ kabelu	Doporučený průměr vodiče	Minimální požadovaný průměr kabelu
Mezi střídačem a fotovoltaickým panelem	20A	Měděný	6,0 mm ²	4,0 mm ²
Mezi střídačem a zátěží	20A	Měď	6,0mm ²	4,0mm ²
Mezi regulátorem a vstupem střídavého proudu	20A	Měď	6,0mm ²	4,0mm ²

Nezapomeňte, že správná volba kabelu zajistí dlouhý a bezproblémový provoz systému.

VOLBA OHŘÍVAČE

Výstupní rozhraní: Výkon topné zátěže nesmí překročit 230 V/4000 W a hodnota odporu nesmí být menší než 13 ohmů.

MONTÁŽ NA STĚNU

1. Zvolte vhodnou sadu montážních otvorů: Vyhledejte montážní otvory, které nejlépe odpovídají zvolenému umístění na stěně.

2. Montáž jednotky :Jednotku namontujte na stěnu ve svislé poloze pomocí šroubů do zdi (hmoždinek). Ujistěte se, že je měnič pevně připevněn, aby nedošlo k jeho pádu.

Obrázek 4

Poznámka : Ujistěte se, že místo je suché, dobře větrané a unese hmotnost jednotky.

Ujistěte se, že je zařízení upevněno svisle vzhledem k montážnímu povrchu. Pokud se úhel instalace odchyluje od svislice o více než 45 stupňů, může dojít ke špatnému větrání výrobku, což může ovlivnit jeho výkon.

PŘIPOJENÍ NAPÁJECÍHO KABELU

Upozornění: Nebezpečí úrazu elektrickým proudem!

Maximální napětí otevřeného obvodu sady solárních panelů by nemělo překročit maximální hodnotu 420 VDC stanovenou střídačem. Před instalací se ujistěte, že jsou solární panel a kabel odpojeny.

Kroky pro zapojení:

1. Vypněte všechny jističe připojené k regulátoru:
2. Ujistěte se, že jsou všechny vypínače ve vypnutém stavu.

Poznámka : V jednotce není zabudován žádný jistič.

Poznámka : Kladný a záporný pól fotovoltaického panelu se nesmí zaměnit!

Upozornění : Ujistěte se, že je správně připojeno uzemnění!

Upozornění: Pokud je připojena topná zátěž přesahující jmenovitý výkon, může dojít k poškození řídicí jednotky!

ZAPOJENÍ SOLÁRNÍHO PANELU

1. Připojte kladný (+) vodič ze solárního panelu ke svorce PV+ na regulátoru. Záporný (-) vodič ze solárního panelu připojte ke svorce PV- na regulátoru.
2. Připojte kabel LOAD ke svorce OUTPUT na regulátoru. Zvolte zátěž vhodného výkonu: Výkon zátěže by neměl překročit 230 V / 4000 W a hodnota odporu nesmí být menší než 13 ohmů.

Upozornění : Kladný a záporný pól solárního panelu se nesmí zaměnit!

Připojte:

L zátěže k výstupu OUTPUT L

vodič N zátěže k výstupu OUTPUT N

vodič PE zátěže k výstupu OUTPUT PE

Poznámka: Regulátor je určen výhradně pro ohřev odporových prvků napájených solárním panelem. K výstupu lze připojit pouze topná zařízení odporového charakteru a do 230 V / 4000 W, jako např:

ohřívače vody na střídavý proud, topné kabely, topné tyče, PTC ohřívače.

Kapacitní nebo indukční zátěže mohou regulátor poškodit.

3 Připojení střídavého vstupu. Připojte střídavou síť ke vstupu AC IN regulátoru:

L vodič střídavé sítě k AC IN L

Vývod střídavé sítě N k AC IN N

Vývod střídavé sítě PE k vývodu AC IN PE

PŘIPOJENÍ STŘÍDAVÉHO NAPÁJENÍ

1. Připojte vedení střídavé sítě ke svorce AC IN na měniči.
2. Připojte vodič L střídavé sítě k AC IN L.
3. Připojte vodič N střídavé sítě k AC IN N.
4. Připojte vodič PE střídavé sítě ke svorce AC IN PE.

Upozornění : Ujistěte se, že je uzemnění správně připojeno!

Upozornění : Před prováděním jakýchkoli elektroinstalačních prací se ujistěte, že je měnič odpojen od všech zdrojů napájení, abyste předešli riziku úrazu elektrickým proudem a poškození přístroje.

ZAPNUTÍ NAPÁJENÍ

Poznámka : Věnujte pozornost označení svorek! Připojení fotovoltaiky ke svorce AC IN nebo AC OUT, připojení AC IN ke svorce fotovoltaiky nebo připojení AC IN ke svorce AC OUT způsobí neopravitelné poškození výrobku.

Upozornění : Dbejte na správnou polaritu! Pokud jsou kladný a záporný pól sady solárních článků zapojeny opačně, nebude regulátor správně fungovat.

Upozornění : Před zapnutím napájení se ujistěte, že je správně připojeno uzemnění. Nesprávné uzemnění ovlivní funkci proudové ochrany proti úniku a může způsobit nebezpečí pro uživatele!

Postup při zapnutí napájení

1. Zkontrolujte polaritu sady solárních článků: Ujistěte se, že jsou správně připojeny kladný (+) a záporný (-) vodič.
2. Zkontrolujte stav uzemňovacího vodiče síťové zástrčky: Zkontrolujte, zda je uzemňovací kabel v dobrém stavu.
3. Zapněte vstupní spínač PV: Zavřete vstupní spínač PV. Pokud je napětí ze solárního panelu dostatečné, regulátor začne využívat solární energii k ohřevu.
4. Zapněte vstupní spínač střídavého proudu: Zavřete vstupní spínač střídavého proudu. Pokud napětí ze solárního panelu není k dispozici, regulátor přepne na napájení AC IN a AC OUT.

Poznámka : Dodržení výše uvedených kroků je nezbytné pro zajištění bezpečného a správného provozu střídače !!!

VYPNUTÍ NAPÁJENÍ

Upozornění : Dbejte na pořadí vypínání napájení !

Chcete-li bezpečně vypnout napájecí zdroj, postupujte podle níže uvedených kroků:

1. Odpojte zdroj střídavého proudu : Ujistěte se, že je výrobek odpojen od elektrické sítě. Vypněte vstupní vypínač střídavého proudu.
2. Odpojení solárního panelu: Ujistěte se, že je výrobek odpojen od solárních panelů. Vypněte vstupní vypínač fotovoltaických panelů.
3. Zkontrolujte připojení: Zkontrolujte, zda jsou střídavý proud i připojení k solárním panelům zcela odpojeny od střídače.
4. Odstraňte ostatní kabely: Jakmile se ujistíte, že je výrobek zcela odpojen od střídavého napájení a solárních panelů, můžete bezpečně odstranit zbývající kabely.

Poznámka : Správná posloupnost vypínání je zásadní pro zajištění bezpečnosti uživatele a ochranu výrobku před poškozením.

OBSLUHA VÝROBKU

Prioritním zdrojem energie je solární energie, a pokud je solární energie nedostatečná, střídač se automaticky přepne na napájení střídavým proudem.

Technologie sledování maximálního bodu výkonu (MPPT)

Technologie sledování bodu maximálního výkonu (MPPT) zjišťuje výkon generovaný solárním panelem v reálném čase a sleduje maximální výkon generovaný solárním panelem, aby zajistila, že pole solárních článků může pracovat v aktuálním bodě maximálního výkonu. Tento proces provádí automaticky procesor DSP (Digital Signal Processor) prostřednictvím řady výpočtů.

Nastavení maximální teploty vody

1. Na ovládacím panelu stiskněte tlačítko "nahoru" (šipka nahoru).
2. Zobrazí se nastavení teploty PV (solární ohřev vody).
3. Stiskněte tlačítko "enter" (OK).
4. Číslo nastavení maximální teploty vody začne blikat.
5. Pomocí tlačítek "nahoru" (šipka nahoru) a "dolů" (šipka dolů) zvolte maximální teplotu PV (můžete si vybrat mezi 55 °C a 80 °C).
6. Opětovným stisknutím tlačítka "enter" (zadat) nastavení dokončíte (číslo přestane blikat), nebo stisknutím tlačítka "esc" nastavení zrušíte.
7. Když je PV ohřívána, teplota vody dosáhne maximální teploty nastavené pro PV a PV přestane ohřívát. Když teplota vody klesne o 3 °C pod maximální teplotu nastavenou pro PV, PV přestane ohřívát.

Nastavení maximální teploty vody pomocí AC

1. Na ovládacím panelu stiskněte tlačítko "nahoru" (šipka nahoru).
2. Na displeji se zobrazí nastavení teploty AC.
3. Stiskněte tlačítko "enter".
4. Číslo nastavení maximální teploty vody začne blikat.
5. Pomocí tlačítek "nahoru" (šipka nahoru) a "dolů" (šipka dolů) vyberte maximální teplotu AC (můžete si vybrat mezi 30 °C a 80 °C).
6. Opětovným stisknutím tlačítka "enter" (zadat) nastavení dokončíte (číslo přestane blikat), nebo stisknutím tlačítka "esc" nastavení zrušíte.
7. Když je AC ohřívána, teplota vody dosáhne maximální teploty nastavené pro AC a AC přestane ohřívát. Když teplota vody klesne o 3 °C pod maximální teplotu nastavenou pro AC, AC přestane ohřívát.

RUČNÍ OVLÁDÁNÍ OHŘEVU AC

Když potřebujete vynutit přepnutí z PV na AC ohřev, stiskněte a podržte tlačítko po dobu 3 sekund.

Pokud střídavá síť funguje správně, regulátor vynutí přepnutí na ohřev ze střídavé sítě.

Opětovným podržením tlačítka po dobu 3 sekund se regulátor vrátí k vytápění z FV.

LCD DISPLEJ

Obrázek 5

Solární střídač je vybaven pokročilým LCD displejem, který uživatelům poskytuje plnou kontrolu a přehlednost provozu systému. Intuitivní menu displeje usnadňuje konfiguraci a přizpůsobení nastavení střídače individuálním potřebám uživatele. Displej zobrazuje aktuální provozní parametry, což umožňuje průběžně sledovat výkon systému. Uživatelé mohou rychle zkontrolovat aktuální provozní stav střídače, včetně provozního režimu (MPPT, BYPASS) a informací o případných chybách nebo alarmech.

Řešení problémů:

1. Chybí indikátor LED a zdá se, že regulátor nemá elektrické připojení a nezapíná se.

Pomocí multimetru změřte napětí na svorkách fotovoltaického panelu připojeného k regulátoru. Napětí na těchto svorkách musí být vyšší než 160 V DC, aby regulátor fungoval.

Pokud je napětí na svorkách fotovoltaického panelu mezi 160 V a 350 V DC a LED displej se stále nerozsvítí, obraťte se na místního distributora.

Pomocí multimetru změřte napětí mezi svorkami L a N střídavé zásuvky a zkontrolujte rozsah střídavého napětí. Napětí musí být vyšší než 180 V AC.

Pokud je napětí mezi svorkami L-N zásuvky střídavého proudu v rozmezí 180 V až 260 V AC, zkontrolujte, zda je zástrčka střídavého proudu správně zasunuta a správně připojena.

Pokud se LED displej stále nerozsvítí, obraťte se na místního distributora.

Pokud jste nezměřili napětí na obou koncích kabelových svorek fotovoltaického panelu regulátoru, zkontrolujte, zda je fotovoltaický kabel v dobrém stavu a zda je v obvodu pojistka nebo nadproudový jistič.

Pokud na zásuvce střídavého proudu není napětí, zkontrolujte, zda správně funguje zdroj střídavého proudu.

Červená kontrolka LED signalizuje chybu

Řešení: Zkontrolujte, zda řídicí jednotka aktivovala ochranný režim (kód 4.5) nebo poruchový stav (kód 4.6).

Pokud není aktivována ani jedna z těchto ochran, obraťte se na místního distributora.

NASTAVENÍ ČASU ZOBRAZENÍ

Obrázek 6

Na ovládacím panelu stiskněte tlačítko ENTER, vyberte čas, který chcete upravit, stisknutím tlačítek nahoru/dolů změňte hodnotu.

Stiskněte tlačítko ESC, číslo přestane blikat - nastavení se uloží.

VYTÁPĚNÍ S FUNKCÍ ČASOVAČE

Obrázek 7

Na ovládacím panelu stiskněte tlačítko ENTER, vyberte čas, který chcete upravit, stisknutím tlačítek nahoru/dolů změňte hodnotu.

Stiskněte tlačítko ESC, číslo přestane blikat - nastavení se uloží.

Zde se funkce časového vytápění vztahuje na síťové (AC) vytápění.

Je možné nastavit dva nezávislé intervaly vytápění: čas1 a čas2.

NASTAVENÍ REŽIMU VYTÁPĚNÍ

Obrázek 8

1. Fotovoltaické (FV) vytápění má nejvyšší prioritu.

Pokud je napětí z fotovoltaické elektrárny v provozním rozsahu regulátoru, solární energie automaticky dodává vytápění - není řízeno režimem vytápění.

2. Časovaný režim vytápění (ze střídavé sítě):

Stisknutím a podržením tlačítka po dobu 3 sekund zvolíte časový režim vytápění.

Na displeji se zobrazí příslušná ikona režimu.

V režimu časovaného vytápění, když nastane nastavený čas: pokud teplota vody nedosáhla nastavené maximální teploty vytápění ze sítě AC a síť AC funguje správně, regulátor vynutí přepnutí na vytápění ze sítě AC, dokud teplota vody nedosáhne nastavené hodnoty. Po dosažení této teploty se ohřev zastaví. Výše uvedený cyklus se bude opakovat denně.

3. Režim ručního ohřevu: V případě, že je ohřev prováděn ručně, je možné použít tzv:

Stisknutím a podržením tlačítka po dobu 3 sekund zvolíte režim ručního ohřevu.

Na displeji se zobrazí příslušná ikona režimu. V tomto režimu, pokud teplota vody nedosáhla maximální nastavené teploty střídavého proudu a je k dispozici síť střídavého proudu, regulátor vynutí přepnutí na střídavý ohřev.

Po dosažení nastavené teploty se střídavý ohřev vypne, ikona režimu zmizí, a regulátor se přepne zpět na ohřev z FV.

STRUČNÝ PRŮVODCE INSTALACÍ MODULU WI-FI

Poznámka: Platí pouze pro model s vestavěným modulem Wi-Fi.

Obrázek 9

Podrobné parametry naleznete v uživatelské příručce.

Instalační kroky

Připojte anténu k tělu modulu Wi-Fi.

Obrázek 10

OCHRANNÉ FUNKCE

1. Příliš vysoký výkon solárního panelu

Maximální výstupní proud regulátoru je omezen jmenovitou hodnotou. Pokud výkon solárních panelů připojených k řídicí jednotce překročí maximální jmenovitou hodnotu, maximální výstupní výkon jednotky bude omezen na

jmenovitou hodnotu. V takovém případě nemusí střídač pracovat v bodě maximálního výkonu solárních panelů. Výkon solárních panelů bude snížen.

2. Zkrácení vstupního vedení solárních panelů

Pokud dojde ke zkratu vstupního vedení solárních panelů, je to ekvivalentní tomu, že není dodáván žádný solární výkon. Po odstranění zkratu střídač automaticky obnoví normální provoz.

3. Ochrana proti přehřátí:

Pokud je větrání kolem regulátoru nedostatečné, může být teplota krytu regulátoru příliš vysoká a překročit běžný rozsah provozních teplot. V takovém případě bude výrobek postupně snižovat fotovoltaický výkon, dokud se výkon nezastaví. Když teplota pouzdra klesne pod ochrannou teplotu, regulátor automaticky obnoví výstup.

ALARMY

1. Alarm vysokého vstupního střídavého napětí

Stav: Pokud vstupní střídavé napětí překročí hodnotu 260 VAC.

Indikátor: Indikátor poruchy (Fault) se rozsvítí.

Reakce: Střídavý výstup se odpojí.

Obnova: Když napětí klesne pod 260VAC, indikátor poruchy zhasne a regulátor obnoví normální provoz.

2. Alarm vysokého vstupního napětí PV

Stav: Pokud napětí otevřeného obvodu solárních článků připojených k regulátoru překročí maximální vstupní napětí specifikované jednotkou.

Riziko: Výrobek může přestat fungovat nebo se poškodit.

Prevence : Zajistěte, aby napětí otevřeného obvodu solárních článků bylo nižší než maximální hodnota specifikovaná řídicí jednotkou, aby nedošlo k poškození.

Poznámka : Tyto alarmy jsou určeny k ochraně řídicí jednotky před provozem mimo bezpečné rozsahy napětí, aby se zabránilo poškození a zajistil se spolehlivý provoz.

VZDÁLENÉ MONITOROVÁNÍ A OVLÁDÁNÍ POMOCÍ APLIKACE SMART SWHS

Pomocí mobilní aplikace Smart SWHS mohou uživatelé na dálku sledovat a řídit provoz jednotky, sledovat teplotu vody, měnit nastavení a kontrolovat výkon systému, což umožňuje optimalizovat jeho provoz podle aktuálních potřeb a snadno upravovat parametry, jako je například regulace teploty vody (od 30 °C do 80 °C).

QR kód pro stažení aplikace naleznete v příloze

Obrázek 11

KONTROLA A ÚDRŽBA

Pro prodloužení životnosti spotřebiče provádějte dvakrát ročně následující kontroly.

1. Kontrola systému

Zkontrolujte, zda: - je v provozu systém, který je v provozu, - je v provozu systém, který je v provozu: Zkontrolujte, zda je řídicí jednotka správně namontována a zda je okolí dostatečně čisté.

Větrání: Ujistěte se, že je kolem regulátoru zajištěno dobré větrání, a očistěte povrch regulátoru od prachu a nečistot.

Napájecí kabel: Zkontrolujte, zda externí napájecí kabel není poškozen stárnutím, třením, hmyzem nebo malými zvířaty. Zkontrolujte izolaci. Pokud je kabel poškozený, včas jej vyměňte.

Uvolněné kabely: Zkontrolujte, zda není externí napájecí kabel uvolněný, a uvolněné vodiče utáhněte.

Indikátory LED: Zkontrolujte, zda indikátory LED odpovídají provozu jednotky. Pokud zjistíte nějaké závady nebo chybné indikace, okamžitě proveďte nápravná opatření.

Uzemnění: Zkontrolujte, zda jsou všechny uzemňovací vodiče v systému správně uzemněny.

2. Kontrola krytu kabeláže řídicí jednotky

Pozor : Nebezpečí úrazu elektrickým proudem!

Před sejmutím krytu kabeláže se ujistěte, že jsou odpojeny všechny zdroje napájení připojené k regulátoru. Pokud napájení není odpojeno, neotvírejte kryt

kabeláže regulátoru. Kryt elektroinstalace regulátoru neotvírejte dříve než 5 minut po odpojení napájení.

Zkontrolujte, zda: Zkontrolujte, zda není napájecí kabel v připojovací skříňce poškozen stárnutím, třením, hmyzem nebo drobnými živočichy. V případě poškození jej včas opravte nebo vyměňte.

Uvolněné vodiče: Zkontrolujte, zda není napájecí kabel v připojovací skříňce uvolněný, a uvolněné vodiče utáhněte.

ODSTRAŇOVÁNÍ ZÁVAD

1. Žádný LED indikátor, zdá se, že ovladač nemá elektrické připojení a nezapíná se.

Řešení: Řídicí jednotka je poškozena, ale nefunguje:

- a) Pomocí multimetru změřte napětí na svorkách fotovoltaického panelu regulátoru. Napětí na svorkách fotovoltaického panelu musí být vyšší než 160 VDC, aby regulátor fungoval. Pokud je napětí na svorkách fotovoltaického panelu regulátoru mezi 160 V DC a 350 V DC a indikátor LED nesvítí, kontaktujte svého instalátéra.
- b) Pomocí multimetru změřte napětí mezi zásuvkou AC L-N a rozsahem střídavého napětí. Napětí musí být vyšší než 180V AC. Pokud je napětí mezi zásuvkou AC L-N v rozmezí AC 180V až 260V, zkontrolujte, zda je zástrčka AC správně zasunutá nebo dobře připojená. Pokud indikátor LED nesvítí, obraťte se na svého instalátéra.
- c) Pokud není naměřeno napětí na obou koncích kabelových svorek fotovoltaického panelu regulátoru, zkontrolujte, zda je fotovoltaický kabel v dobrém stavu a zda je na obvodu pojistka nebo jistič. Pokud na zásuvce střídavého proudu není napětí, zkontrolujte, zda je napájení střídavým proudem v pořádku.

2. Svítí červená kontrolka alarmu

Řešení: V případě, že je v systému zapnutá červená kontrolka, je nutné ji zapnout:

- a) Zkontrolujte, zda regulátor spustil ochranný stav popsany v části nebo poruchový stav popsany v části.

PŘEDPISY PRO ZÁRUČNÍ SERVIS A POSTUP OPRAVY

1. Předpisy pro záruční servis

Během dvou let od data výroby se na všechny poruchy související s provozem výrobku, které nejsou způsobeny člověkem, může vztahovat záruční servis.

2. Výjimky ze záruky

Záruční servis se nevztahuje na následující situace:

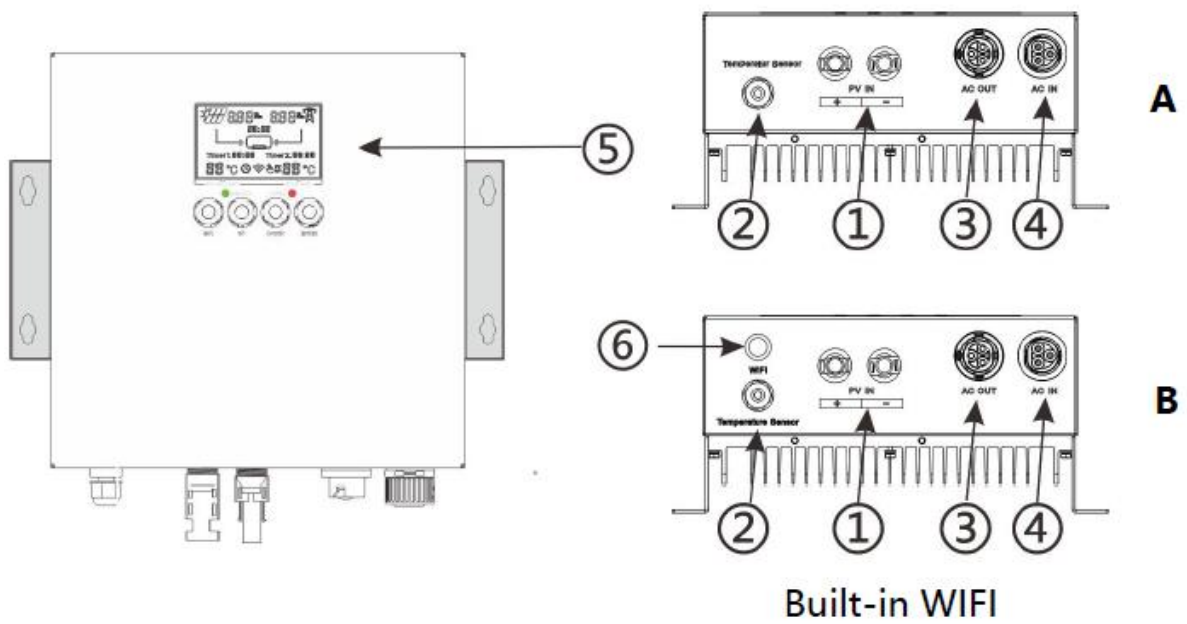
- Poškození způsobená člověkem, jako jsou nehody, nedbalost, nesprávná instalace nebo nesprávné používání.
- Poškození způsobené překročením jmenovitých hodnot napětí, výkonu nebo zatěžovacího proudu solárních článků.
- Poškození řídicí jednotky způsobené výběrem topných těles s nadměrnými specifikacemi.
- Neoprávněné úpravy nebo opravy výrobku.
- Poškození způsobené během přepravy.
- Poškození způsobené přírodními pohromami, jako jsou blesky a extrémní povětrnostní podmínky.
- Poškození způsobené faktory, jako jsou požáry a záplavy.

ZÁRUKA A SERVISNÍ INFORMACE

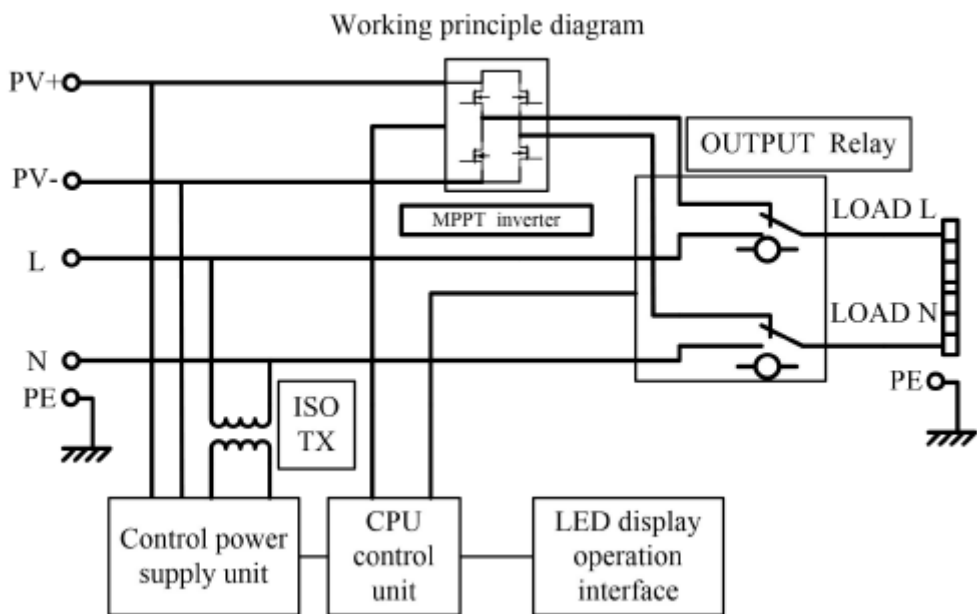
Na výrobek se vztahuje záruka výrobce v délce 24 měsíců od data zakoupení. V případě jakýchkoli problémů se zařízením se obraťte na naše servisní oddělení, aby byl zajištěn rychlý a profesionální servis.

Attachment 1

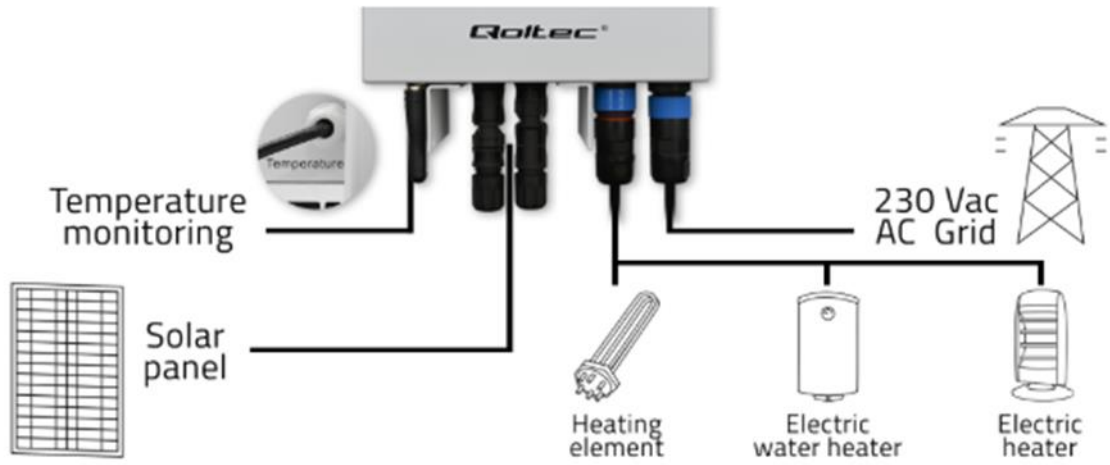
1



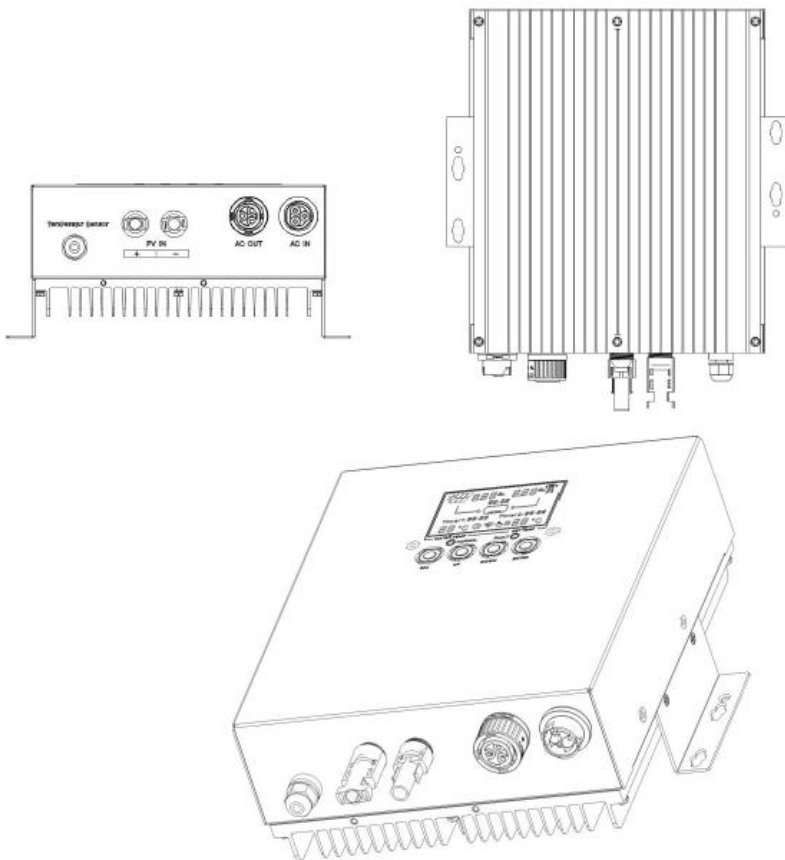
2



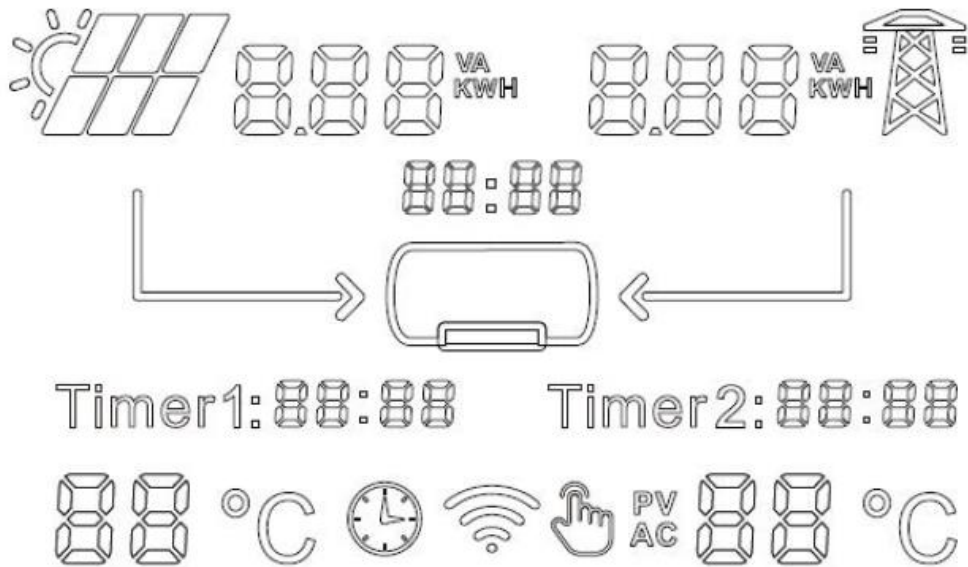
3



4



5



6

88:88

7

Timing1:88:88 Timing2:88:88

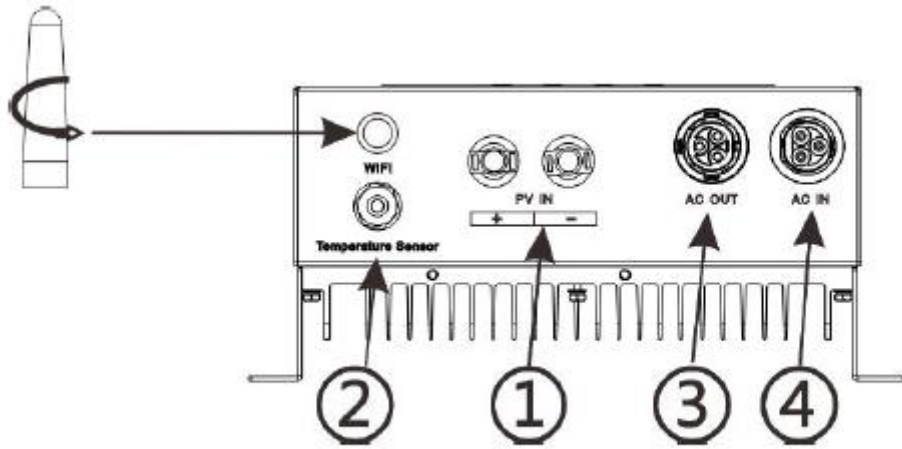
8



9



10



11

1.1APP Download



Android



IOS