

Qoltec[®]

Model: 53872

NÁVOD K POUŽITÍ

Solární střídač pro ohřev vody

Model : 53872

ÚVOD

Děkujeme vám za důvěru a za to, že jste si vybrali náš solární střídač Solar BOOST s MPPT. Jsme přesvědčeni, že výrobek splní vaše očekávání. Tento návod vám pomůže seznámit se s přístrojem a usnadní vám proces konfigurace, stejně jako vám pomůže s případnými problémy, které mohou nastat během provozu přístroje. V případě jakýchkoli problémů si přečtěte tento návod dříve, než se obrátíte na zákaznický servis.

INFORMACE O TÉTO PŘÍRUČCE

Tento návod popisuje montáž, instalaci, provoz a odstraňování závad tohoto spotřebiče. Před instalací a provozem přístroje si pozorně přečtěte tento návod. Příručka obsahuje podrobné informace o instalaci a provozu regulátoru MPPT pro solární elektrický ohřev.

BEZPEČNOSTNÍ POKYNY

Montér jednotky by měl mít elektrotechnickou kvalifikaci a být obeznámen s konstrukcí a zapojením solárních systémů.

Před zahájením instalace si pečlivě přečtěte pokyny a bezpečnostní opatření v této příručce.

- Měnič nerozebírejte kvůli opravě sami.
- Před instalací nebo přemístěním jednotky se ujistěte, že jsou odpojeny všechny zdroje napájení.
- Přístroj při provozu vydává teplo, které může způsobit popáleniny. Měnič instalujte na nesnadno přístupném místě.
- Při připojování napájecího kabelu používejte izolované náradí.
- Během instalace nenoste šperky.
- Ujistěte se, že připojení napájecího kabelu je pevné, aby nedošlo k přehřátí konektoru a požáru v důsledku uvolněného kabelu.
- Používejte kabely a přepínače s odpovídajícími specifikacemi.

Následující symboly popsané níže se v příručce objevují pro označení potenciálně nebezpečných situací nebo pro zdůraznění důležitých bezpečnostních otázek:

POZOR!

Tato značka upozorňuje na riziko nebezpečí při provádění určitých činností.

POZOR!

Tato značka označuje klíčové provozní kroky, které je třeba provést pro zajištění bezpečného provozu regulátoru.

O PRODUKTU

Střídač ECO Solar Boost pro solární ohřivače vody s technologií MPPT je navržen tak, aby díky technologii MPPT dodával elektrinu vyrobenou solárními panely do elektrického ohřivače vody s maximální účinností. Převádí stejnosměrný proud z fotovoltaických panelů na střídavý proud se čtvercovou vlnou, který lze přímo připojit k tradičním ohřivačům vody. Je vybaven funkcí inteligentního řízení pro inteligentní přepínání mezi solárním napájením a napájením ze sítě.

Popis funkcí jednotlivých částí jednotky je uveden na obrázku níže.

Ilustrace 1

1. Vyhrazené sloty pro WIFI (volitelné)
2. Vstupní svorka PV
 - + - Připojte kladný (+) PV vodič
 - Připojte záporný (-) vodič fotovoltaické baterie.
3. Snímač teploty
4. Rozhraní výstupních svorek střídavého proudu
 - L - Připojeno k vodovodnímu zařízení na lince L
 - N - Připojeno k řadě N vodního zařízení
 - PE - uzemňovací vodič vodního zařízení
5. Rozhraní terminálu AC INPUT
 - L - Připojeno k vedení L střídavé sítě
 - N - Připojeno k lince N střídavé sítě
 - PE - Připojeno k uzemňovacímu vedení střídavé sítě
6. LED displej: Zobrazuje aktuální provozní režim a aktuální teplotu

Zelený indikátor: Indikuje normální stav

Červený indikátor: Indikuje poruchový stav

Tlačítko ESC: Zrušit/návrat

Tlačítko UP: Přepnutí do předchozího režimu

Klávesa dolů: Přepnutí na další režim

Tlačítko ENTER: Potvrďte

TECHNICKÉ SPECIFIKACE

Jmenovitý výkon	4000W
Rozsah použití	Regulátor MPPT pro ohřivače vody je vhodné pouze pro vytápění

	topných těles pomocí solární energie a zatížení regulátoru může být použit k připojení klimatizační zařízení nebo ohřivače, topení výkon v rozmezí 420 V/4000 W.
Charakteristika	
Maximální příkon z fotovoltaiky	4000W
Solární vstupní proud	≤ 20A
Rozsah vstupního solárního napětí	160 Vdc ~ 420 Vdc
Rozsah provozního napětí MPPT	120 Vdc ~ 410 Vdc
Výkon MPPT	>99%
Rozsah vstupního proudu PV	≤ 20A
AC	
Jmenovitý výkon střídavého ohřevu napájení (bypass)	4000W
Jmenovité napětí AC	230 VAC
Rozsah provozního napětí AC	180 Vac ~ 260 Vac
Jmenovitý střídavý proud	≤20 A
Požadavky na zatížení	
Zátěž	Zatížení by nemělo být větší než 230V/4000W a hodnota odporu nesmí být menší než 13Ω.

SCHÉMA FUNGOVÁNÍ SYSTÉMU

Ilustrace 2

SCHÉMA ZAPOJENÍ SYSTÉMU

Ilustrace 3

PROCES INSTALACE

Prostředí instalace je rozhodující pro výkon a životnost výrobku. Doporučuje se, aby byl měnič instalován v suchém prostředí, chráněném

před vodou. Nejlépe je zajistit dostatečné větrání v okolí výrobku a přiměřené proudění vzduchu.

Upozornění : Nikdy neinstalujte zařízení do uzavřené krabice! Toto zařízení nelze používat paralelně!

Pozor : Nebezpečí poškození zařízení!

Pokud je výrobek instalován v krabici, zajistěte dostatečné větrání uvnitř i vně krabice. Uzavřené prostředí způsobí nadměrné zahřívání a zkrátí jeho životnost.

Před zahájením instalace si pečlivě přečtěte všechny pokyny k instalaci a důsledně dodržujte jejich požadavky. Pokud tak neučiníte, může dojít k poškození výrobku a ovlivnění jeho běžného používání.

Sada nástrojů potřebná k instalaci:

- Odstraňovač izolace
- Řezačka drátů
- Křížový šroubovák
- Lisovací stroj
- Pneumatická vrtačka
- Úroveň
- Pila na kov (pro řezání trubek s ochrannými vodiči)
- Hřebíky na zeď

VOLBA PRŮMĚRU KABELU

Volba správného průměru kabelu je pro správnou funkci měniče zásadní. Pro zajištění optimálního výkonu zajistěte, aby úbytek napětí na kabelu od střídače k solárnímu panelu, od střídače k ohřivači a od střídače k dávkovači vody byl menší než 2 % napětí systému.

Na základě vypočteného úbytku napětí a délky vodičů zvolte vhodný průměr vodiče podle následující tabulky požadavků na minimální průměr vodiče při okolní teplotě 45 °C:

	Maximální proud	Typ kabelu	Doporučený průměr kabelu	Minimální požadovaný průměr vodiče
Mezi střídačem a fotovoltaickým panelem	20A	Měď	6,0 mm ²	4,0 mm ²

Mezi měničem a zátěží	20A	Měď	6,0 mm ²	4,0 mm ²
Mezi regulátorem a vstupem střídavého proudu	20A	Měď	6,0 mm ²	4,0 mm ²

Nezapomeňte, že správná volba kabelu zajistí dlouhodobý a bezproblémový provoz systému.

VÝBĚR TEPLA

Výstupní rozhraní: Výkon topné zátěže nesmí překročit 230 V/4000 W a hodnota odporu nesmí být menší než 13 ohmů.

MONTÁŽ NA STĚNU

1. Zvolte správnou sadu montážních otvorů: Najděte montážní otvory, které nejlépe vyhovují zvolenému umístění na stěně.
2. Montáž jednotky :Jednotku namontujte na stěnu ve svislé poloze pomocí šroubů do zdi (hmoždinek). Ujistěte se, že je měnič pevně připevněn, aby nedošlo k jeho pádu.

Ilustrace 4

Poznámka : Ujistěte se, že je místo suché, dobře větrané a že unese hmotnost jednotky.

Ujistěte se, že je zařízení upevněno svisle vzhledem k montážnímu povrchu. Pokud se úhel instalace odchyluje od svislice o více než 45 stupňů, může to mít za následek špatné větrání výrobku, což může ovlivnit jeho výkon.

Demontáž krytu kabeláže

Varování : Nebezpečí úrazu elektrickým proudem!

Před sejmutím krytu kabeláže se ujistěte, že je jednotka odpojena od všech zdrojů napájení. Nechte jednotku v klidu alespoň 5 minut, aby se zbytková energie uvnitř měniče vybil na bezpečnou úroveň. Jakýkoli provoz pod napětím představuje nebezpečí pro obsluhu a může poškodit výrobek. Sejměte kryt podle obrázku níže.

Ilustrace 5

Obrázek: (Obrázek ukazuje, jak správně sejmut kryt kabeláže)

PŘIPOJENÍ NAPÁJECÍHO KABELU

Varování: Nebezpečí úrazu elektrickým proudem!

Maximální napětí otevřeného obvodu sady solárních panelů by nemělo překročit maximální hodnotu 420 VDC stanovenou střídačem. Před instalací se ujistěte, že jsou solární panel a kabel odpojeny.

Kroky pro připojení vodičů:

1. Vypněte všechny spínače připojené k řídicí jednotce:
2. Ujistěte se, že jsou všechny spínače ve vypnutém stavu.

Poznámka : V přístroji není zabudován žádný vypínač.

Připojení kabelů solárních panelů

1. Připojte kladný (+) vodič solárního panelu ke svorce PV+ na střídači.
2. Připojte záporný (-) vodič solárního panelu ke svorce PV- na střídači.

Upozornění : Kladný a záporný pól solárního panelu se nesmí zaměnit!

Připojení zatěžovacích vedení (LOAD)

1. Připojte zátěžový vodič ke svorce OUTPUT na měniči.
2. Zvolte zátěž s dostatečným výkonem. Výkon zátěže nesmí překročit 230 V/4000 W a hodnota odporu nesmí být menší než 13 ohmů.
3. Připojte vodič L zátěže k výstupu OUTPUT L.
4. Připojte vodič N zátěže k výstupu OUTPUT N.
5. Připojte vodič PE zátěže k výstupu OUTPUT PE.

Upozornění : Výrobek je určen výhradně k ohřevu odporových topných těles pomocí solární energie. Zátěž výrobku smí být připojena pouze k odporovým topným zařízením s topným výkonem v rozsahu 230 V/4000 W, jako jsou elektrické ohřívače vody, topné kabely, ohřívače, PTC topné články. Kapacitní nebo indukční zátěž může výrobek poškodit.

Připojení napájení střídavým proudem

1. Připojte síťové vedení střídavého proudu ke svorce AC IN na měniči.
2. Připojte vodič L sítě střídavého proudu ke zdířce AC IN L.
3. Připojte vodič N sítě střídavého proudu ke zdířce AC IN N.
4. Připojte přívodní kabel střídavého proudu k přívodnímu kabelu AC IN.

Upozornění : Ujistěte se, že je uzemnění správně připojeno!

Upozornění : Před prováděním jakýchkoli elektroinstalačních prací se ujistěte, že je měnič odpojen od všech zdrojů napájení, abyste předešli riziku úrazu elektrickým proudem a poškození přístroje.

ZAPNUTÍ NAPÁJENÍ

Pozor : Dávejte pozor na označení svorek! Připojení fotovoltaiky ke svorce AC IN nebo AC OUT, připojení AC IN ke svorce fotovoltaiky nebo připojení AC IN ke svorce AC OUT způsobí neopravitelné poškození výrobku.

Upozornění: Dbejte na správnou polaritu! Pokud jsou kladný a záporný pól sady solárních článků zapojeny opačně, nebude regulátor správně fungovat.

Upozornění : Před zapnutím napájení se ujistěte, že je správně připojeno uzemnění. Nesprávné uzemnění ovlivní funkci proudové ochrany a může způsobit nebezpečí pro uživatele!

Postup zapnutí

1. Zkontrolujte polaritu sady solárních článků: Zkontrolujte, zda jsou správně zapojeny kladný (+) a záporný (-) vodič.
2. Zkontrolujte stav uzemňovacího kabelu síťové zástrčky: Zkontrolujte, zda je uzemňovací kabel v dobrém stavu.
3. Zapnutí vstupního spínače PV: zavřete vstupní spínač PV. Pokud je napětí ze solárního panelu dostatečné, regulátor začne využívat solární energii k ohřevu.
4. Zapnutí vstupního spínače střídavého proudu: zavřete vstupní spínač střídavého proudu. Pokud není k dispozici žádné napětí ze solárního panelu, regulátor se přepne na napájení AC IN a AC OUT.

Poznámka : Dodržení výše uvedených kroků je nezbytné pro zajištění bezpečného a správného provozu měniče !!!

VYPNUTÍ NAPÁJENÍ

Upozornění : Dávejte pozor na pořadí vypínání!

Chcete-li bezpečně vypnout napájení, postupujte podle následujících pokynů:

1. Odpojení zdroje střídavého proudu: Ujistěte se, že je výrobek odpojen od elektrické sítě. Vypněte vstupní vypínač střídavého proudu.
2. Odpojení solárního panelu: Ujistěte se, že je výrobek odpojen od solárních panelů. Vypněte vstupní vypínač FV.
3. Zkontrolujte připojení: Zkontrolujte, zda jsou střídavé napájení i přípojka k solárním panelům zcela odpojeny od střídače.

4. Odstranění dalších vodičů: Jakmile se ujistíte, že je výrobek zcela odpojen od zdroje střídavého proudu a solárních panelů, můžete bezpečně odstranit zbývající kabely.

Poznámka : Správná sekvence vypínání je zásadní pro zajištění bezpečnosti uživatele a ochranu výrobku před poškozením.

MANIPULACE S VÝROBKY

Prioritním zdrojem energie je solární energie, a pokud je solární energie nedostatečná, střídač automaticky přepne na střídavý proud.

Technologie sledování maximálního bodu výkonu (MPPT)

Technologie MPPT (Maximum Power Point Tracking) detekuje výkon generovaný solárním panelem v reálném čase a sleduje maximální výkon generovaný solárním panelem, aby zajistila, že pole solárních článků může pracovat v aktuálním bodě maximálního výkonu. Tento proces provádí automaticky procesor DSP (Digital Signal Processor) prostřednictvím řady výpočtů.

Nastavení maximální teploty vody

1. Na ovládacím panelu stiskněte tlačítko "nahoru" (šipka nahoru).
2. Zobrazí se nastavení teploty PV (solární ohřev vody).
3. Stiskněte tlačítko "enter" (OK).
4. Začne blikat číslo nastavení maximální teploty vody.
5. Pomocí tlačítek "nahoru" (šipka nahoru) a "dolů" (šipka dolů) vyberte maximální teplotu PV (můžete si vybrat mezi 55 °C a 80 °C).
6. Opětvým stisknutím klávesy "enter" nastavení dokončíte (číslo přestane blikat) nebo stisknutím klávesy "esc" nastavení zrušíte.
7. Když je PV ohřívána, teplota vody dosáhne maximální teploty nastavené pro PV a PV přestane ohřívat. Když teplota vody klesne o 3 °C pod maximální teplotu nastavenou pro PV, PV přestane ohřívat.

Nastavení maximální teploty vody pro klimatizaci (topení s klimatizací):

1. Na ovládacím panelu stiskněte tlačítko "nahoru" (šipka nahoru).
2. Zobrazí se nastavení teploty AC.
3. Stiskněte klávesu enter.
4. Začne blikat číslo nastavení maximální teploty vody.
5. Pomocí tlačítek "nahoru" (šipka nahoru) a "dolů" (šipka dolů) vyberte maximální teplotu střídavého proudu (můžete si vybrat mezi 30 °C a 80 °C).
6. Opětvým stisknutím klávesy "enter" nastavení dokončíte (číslo přestane blikat) nebo stisknutím klávesy "esc" nastavení zrušíte.

7. Když je klimatizace zahřátá, teplota vody dosáhne maximální teploty nastavené pro klimatizaci a klimatizace přestane topit. Když teplota vody klesne o 3 °C pod maximální teplotu nastavenou pro AC, AC přestane topit.

Ochranné funkce

1. Příliš vysoký výkon solárních panelů

Maximální výstupní proud regulátoru je omezen jmenovitou hodnotou. Pokud výkon solárních panelů připojených k regulátoru překročí maximální jmenovitou hodnotu, bude maximální výkon jednotky omezen na jmenovitou hodnotu. V takovém případě nemusí střídač pracovat v bodě maximálního výkonu solárních panelů. Výkon solárních panelů bude snížen.

2. Zkrácení přívodního vedení solárních panelů

Pokud je vstupní vedení solárních panelů zkratováno, znamená to, že není dodávána žádná solární energie. Po odstranění zkratu střídač automaticky obnoví normální provoz.

3. Ochrana proti přehřátí:

Pokud je větrání v okolí regulátoru nedostatečné, může být teplota krytu regulátoru příliš vysoká a překročit normální rozsah provozních teplot. V takovém případě bude výrobek postupně snižovat fotovoltaický výkon, dokud se výkon nezastaví. Když teplota pouzdra klesne pod ochrannou teplotu, regulátor automaticky obnoví výstup.

ALARMY

1. Alarm vysokého vstupního napětí AC

Podmínka: Pokud vstupní střídavé napětí překročí 260 VAC.

Ukazatel: Indikátor poruchy (Fault) se rozsvítí.

Reakce: Výstup střídavého proudu bude odpojen.

Zotavení: Když napětí klesne pod 260 V AC, indikátor poruchy zhasne a regulátor obnoví normální provoz.

2. Alarm vysokého vstupního napětí PV

Podmínka: Pokud napětí otevřeného obvodu solárních článků připojených k regulátoru překročí maximální vstupní napětí specifikované zařízením.

Rizika: Rizika: Výrobek může přestat fungovat nebo se poškodit.

Prevence: Aby nedošlo k poškození solárních článků, zajistěte, aby napětí naprázdno bylo nižší než maximální hodnota stanovená regulátorem.

Poznámka : Tyto alarmy jsou určeny k ochraně regulátoru před provozem mimo bezpečné rozsahy napětí, zabraňují poškození a zajišťují spolehlivý provoz.

Kontrola a údržba

Chcete-li prodloužit životnost jednotky, provádějte dvakrát ročně následující kontroly.

1. Řízení systému

Zkontrolujte: Zkontrolujte, zda je ovladač správně upevněn a zda je prostředí dostatečně čisté.

Větrání: Zajistěte dobré větrání v okolí ovladače a očistěte povrch ovladače od prachu a nečistot.

Napájecí kabel: Zkontrolujte, zda externí napájecí kabel není poškozen stárnutím, třením, hmyzem nebo malými zvířaty. Zkontrolujte izolaci. Pokud je kabel poškozený, včas jej vyměňte.

Uvolněné vodiče: Zkontrolujte, zda je externí napájecí kabel uvolněný, a volné vodiče utáhněte.

Indikátory LED: Zkontrolujte, zda indikátory LED odpovídají provozu jednotky. Pokud zjistíte nějaké závady nebo chybné indikace, okamžitě proveďte nápravná opatření.

Uzemnění: Zkontrolujte, zda jsou všechny uzemňovací vodiče v systému správně uzemněny.

2. Kontrola krytu kabeláže regulátoru

Pozor : Nebezpečí úrazu elektrickým proudem!

Před sejmutím krytu kabeláže se ujistěte, že jsou odpojeny všechny zdroje napájení připojené k řídicí jednotce. Pokud napájení nebylo odpojeno, neotvírejte kryt kabeláže regulátoru. Kryt kabeláže regulátoru neotevírejte dříve než 5 minut po odpojení napájení.

Zkontrolujte: Zkontrolujte, zda není napájecí kabel v přípojné skříňce poškozen stárnutím, třením, hmyzem nebo drobnými živočichy. V případě poškození jej včas opravte nebo vyměňte.

Uvolněné vodiče: Zkontrolujte, zda není napájecí kabel v rozvodné skříni uvolněný, a volné vodiče utáhněte.

Řešení problémů

1. Žádný indikátor LED, zdá se, že ovladač nemá elektrické připojení a nezapíná se.

Řešení:

- a) Pomocí multimetru změřte napětí na svorkách fotovoltaického panelu regulátoru. Napětí na svorkách fotovoltaického panelu musí být vyšší než 160 V DC, aby regulátor fungoval. Pokud je napětí na svorkách fotovoltaického panelu regulátoru mezi 160 V DC a 350 V DC a indikátor LED nesvítí, kontaktujte svého instalátéra.
- b) Pomocí multimetru změřte napětí mezi zásuvkou AC L-N a rozsahem střídavého napětí. Napětí musí být vyšší než 180 V AC. Pokud je napětí mezi zásuvkou AC L-N v rozmezí AC 180V až 260V, zkontrolujte, zda je zástrčka AC správně zasunutá nebo dobře připojená. Pokud se indikátor LED nerozsvítí, obraťte se na svého instalátéra.
- c) Pokud nebylo naměřeno napětí na obou koncích kabelových svorek fotovoltaického panelu regulátoru, zkontrolujte, zda je fotovoltaický kabel v dobrém stavu a zda je na obvodu pojistka nebo jistič. Pokud na zásuvce střídavého proudu není napětí, zkontrolujte, zda je napájení střídavým proudem v pořádku.

2. svítí červená kontrolka alarmu

Řešení:

- a) Zkontrolujte, zda řadič spustil stav ochrany popsany v části nebo stav poruchy popsany v části.

Záruční servisní předpisy a proces oprav

1. Předpisy o záručním servisu

Během dvou let od data výroby se na všechny závady související s provozem výrobku, které nejsou způsobeny člověkem, může vztahovat záruční servis.

2. Záruční výjimky

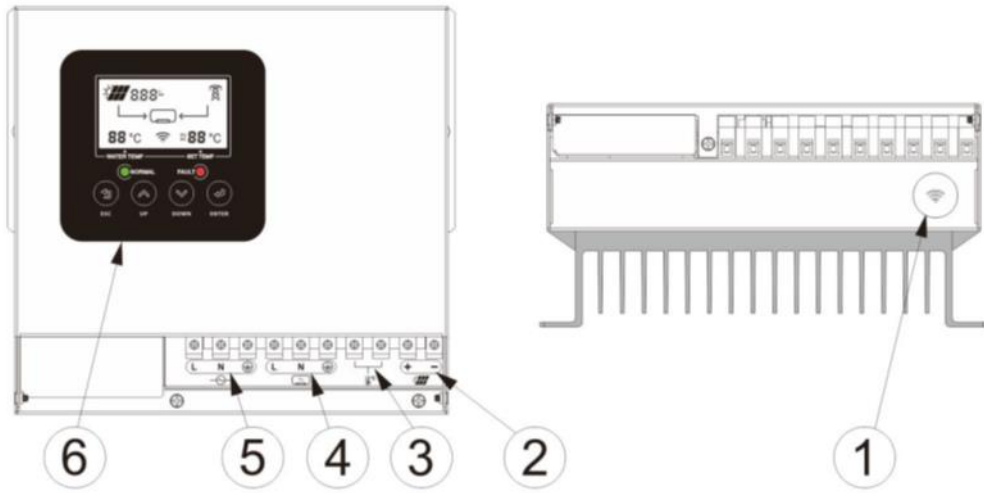
Na následující situace se záruční servis nevztahuje:

- Poškození způsobené člověkem, jako jsou nehody, nedbalost, nesprávná instalace nebo nesprávné použití.
- Poškození způsobené napětím solárního článku, výkonem nebo zátěžovým proudem překračujícím jmenovité hodnoty.
- Poškození regulátoru způsobené výběrem topných těles s nadměrnými specifikacemi.
- neoprávněné úpravy nebo opravy výrobku.
- Poškození způsobené při přepravě.

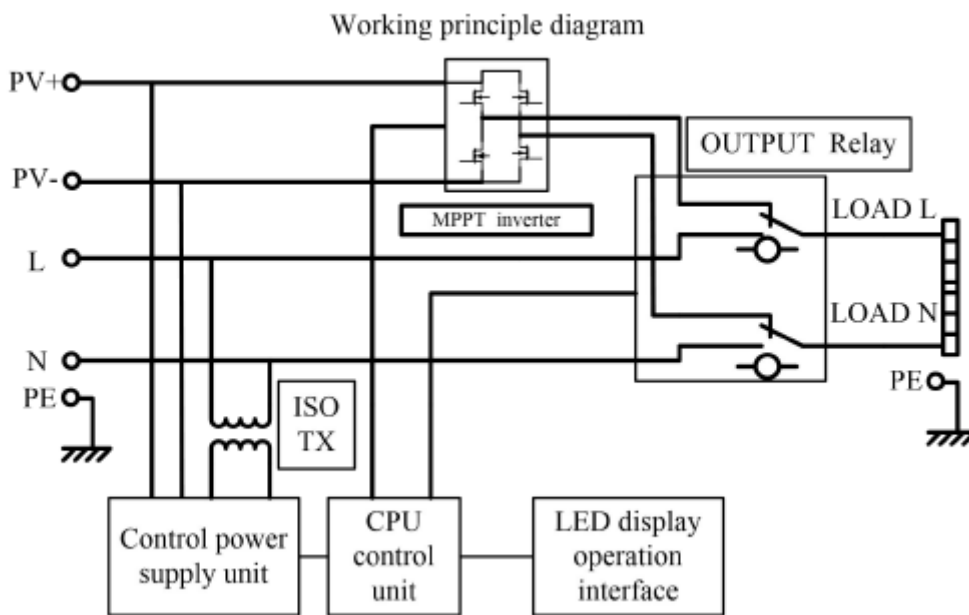
- škody způsobené přírodními katastrofami, jako jsou blesky a extrémní počasí.
- škody způsobené faktory, jako jsou požáry a povodně.

Attachment 1

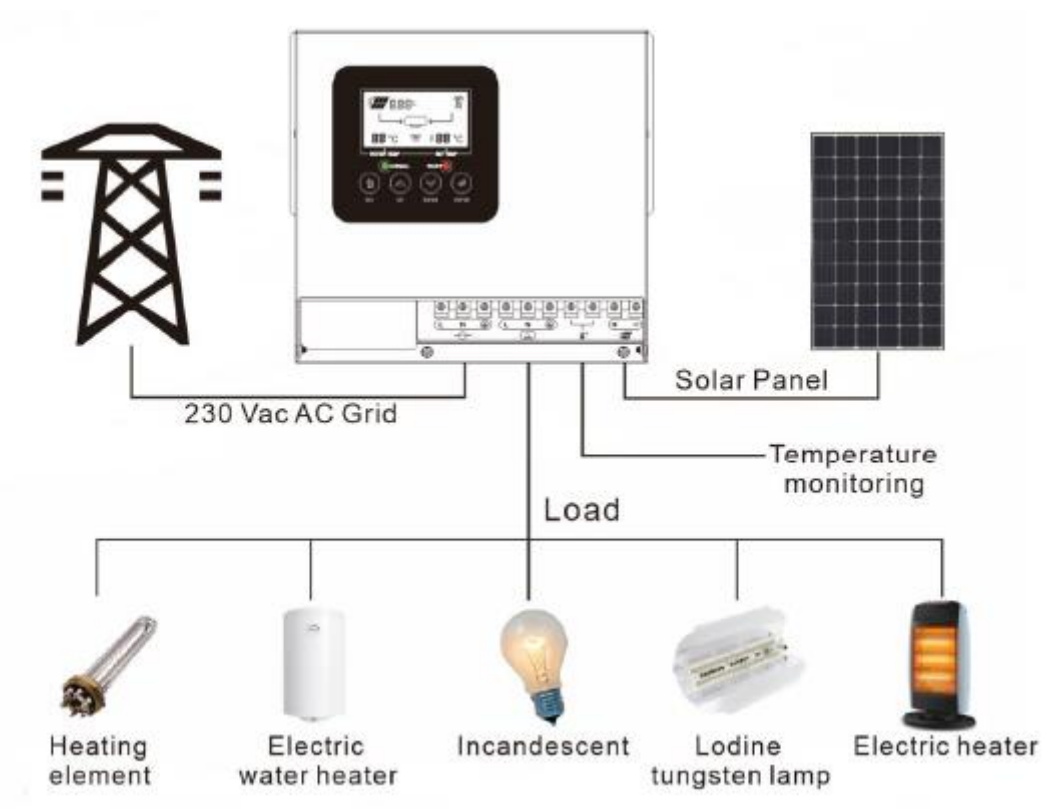
1



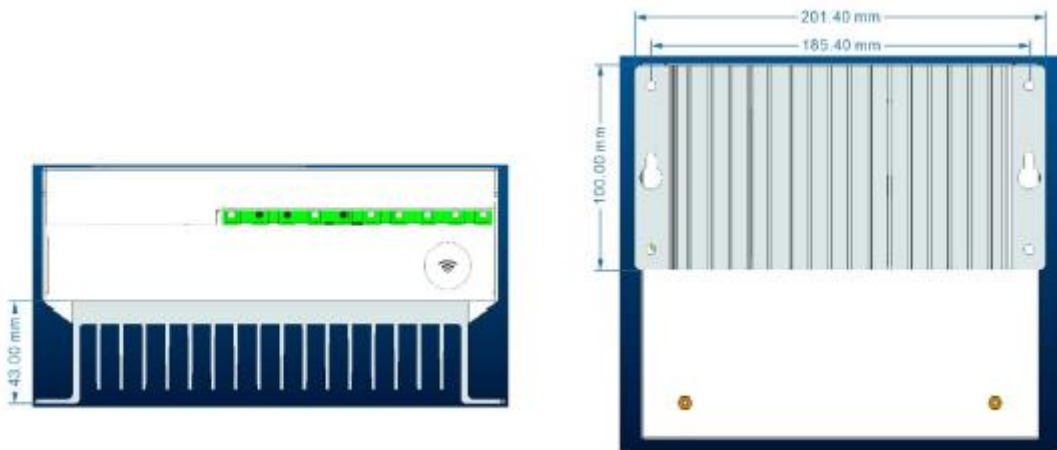
2



3



4



5

